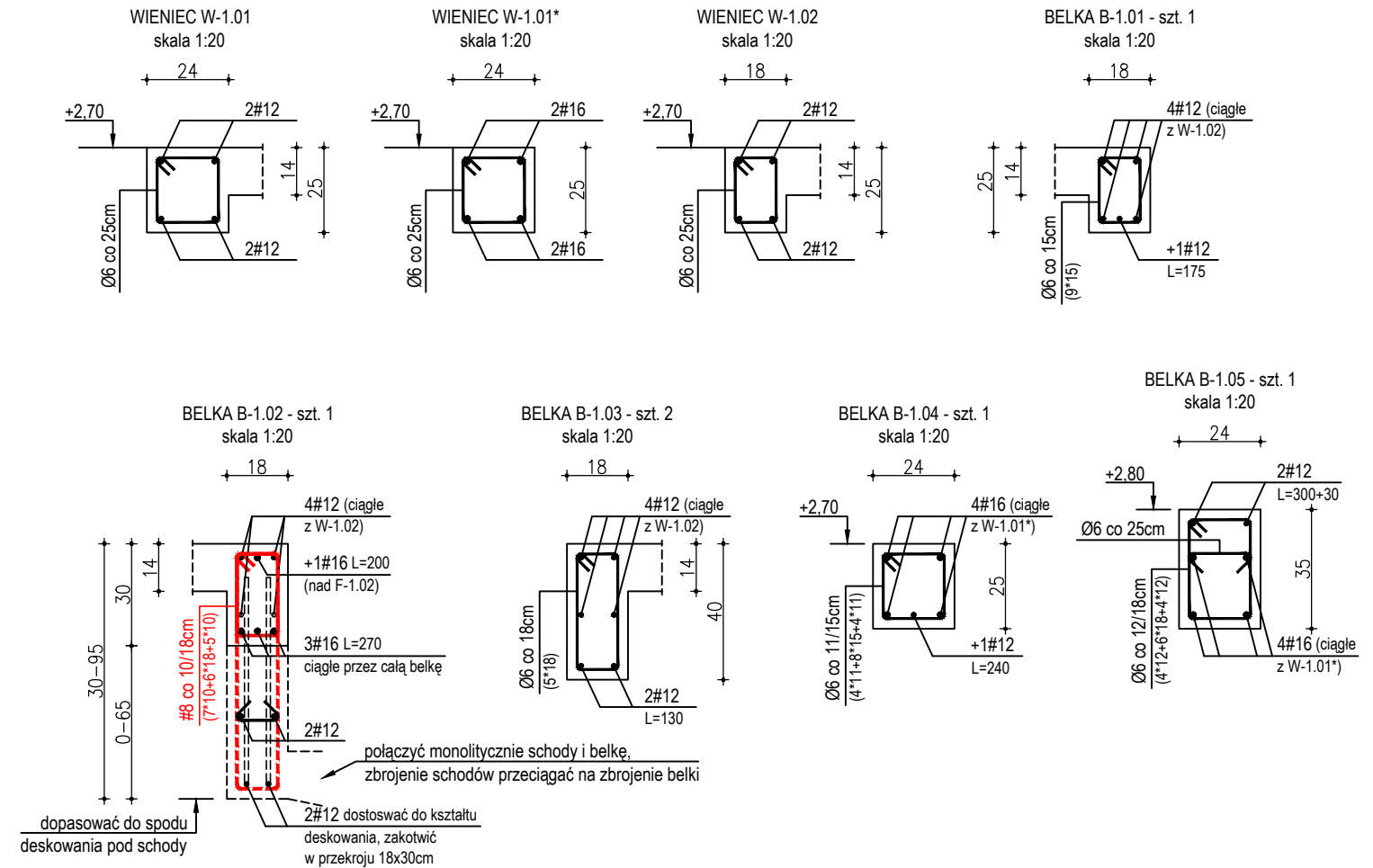
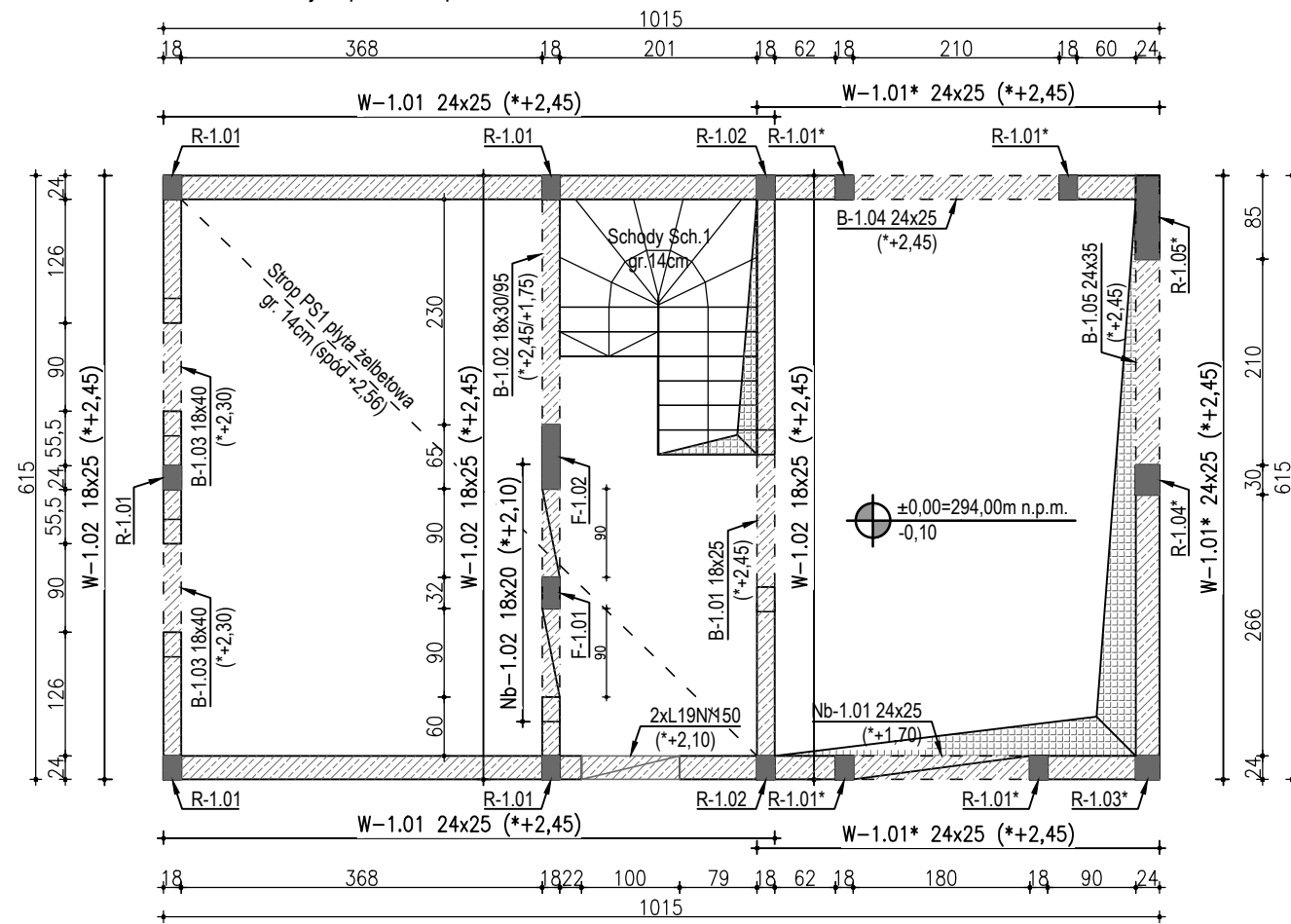
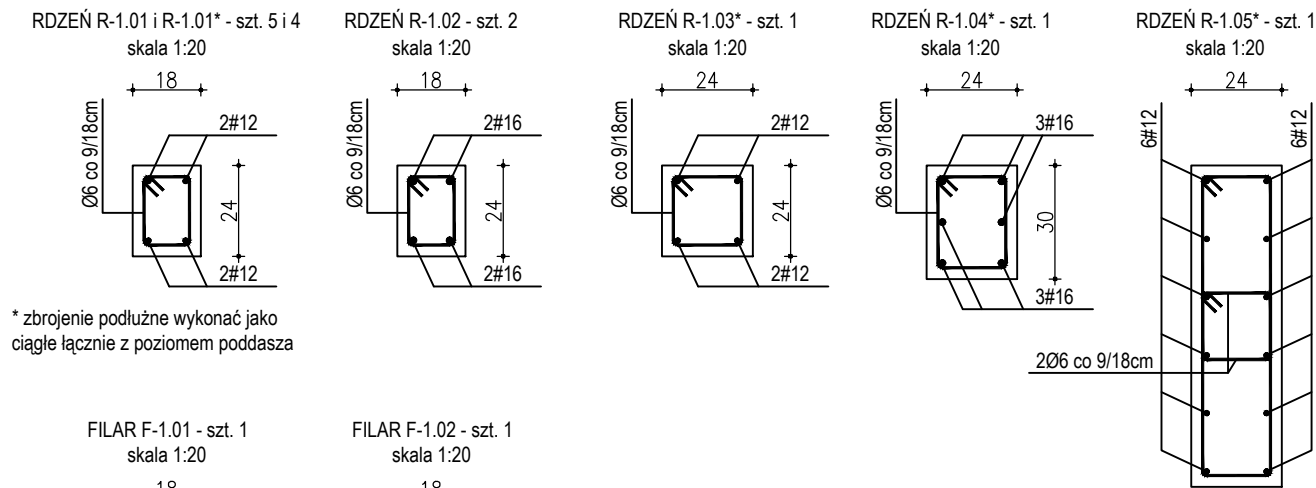


Rzut konstrukcji w poziomie parteru - skala 1:75

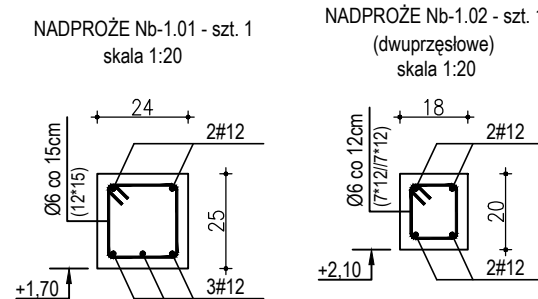
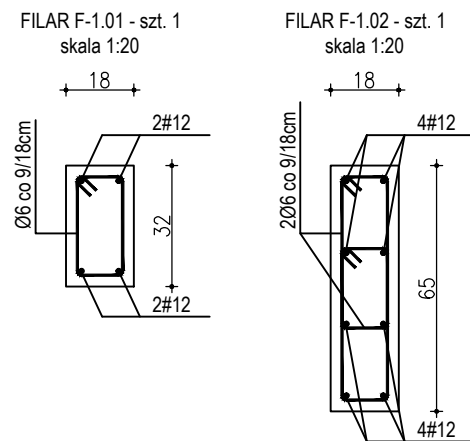


UWAGA!

- Rysunek przedstawia jedynie elementy konstrukcyjne. Należy go rozpatrywać łącznie z pozostałymi rysunkami konstrukcyjnymi oraz pozostałych branż.
- Dane materiałowe:
 - beton klasy C20/25 (B25)
 - stal zbrojeniowa # A-IIIIN - pręty główne, strzemiona #8.
 - Ø A-I - strzemiona Ø6
- Pamiętać o wykonaniu otworów instalacyjnych zgodnie z branżą instalacyjną.
- Otulina prętów zbrojeniowych w belkach i rdzeniach $a = \min. 2,5\text{cm}$, płyty $a = 2,0\text{cm}$
- Płyta żelbetowa krzyżowo zbrojona PS1 gr. 14cm. Zbrojenie wykonać zgodnie z wytycznymi na rysunku KB-03.
- Wieniec W-1.01 i W-1.02 o wymiarach 24x25cm i 18x25cm (odpowiednio do grubości ściany) wykonać w poziomie stropu jako obwodowy na wszystkich ścianach nosnych. Zbrojenie podłużne 4#12, strzemiona Ø6 co 25cm. W części budynku bez stropu wykonać wieniec W-1.01* o przekroju 24x25cm wykonać jako wzmocniony - zbrojony podłużnie 4#16, strzemiona Ø6 co 25cm.
- Rdzenie i filary żelbetowe o zróżnicowanych wymiarach, zbrojone według odpowiednich rysunków przekrojowych. Zagęszczenie strzemion realizować w strefie przypodporowej na długości zakładu zbrojenia oraz bezpośrednio pod belką lub wieniec.
- Rdzenie żelbetowe wykonać jako połączone na strzępia ze ścianami murowanymi.
- W rdzeniach oznaczonych * (nie przylegających do stropu) stosować ciągłe zbrojenie podłużne przez całą wysokość budynku. W przypadku problemów montażowych z wykonaniem ciągłego zbrojenia, dopuszcza się łączenie w tych rdzeniach zbrojenia poprzez spawanie prętów $a = 5\text{mm}$, $l = 120\text{mm}$ na obu końcach zakładu.
- Nadproża żelbetowe monolityczne i prefabrykowane wg rysunku. Oparcie na ścianie min. 25cm.
- Schody i taras zewnętrzny wykonać jako terenowe.
- Wymiary sprawdzić na budowie, całość wykonać zgodnie z zasadami "sztuki budowlanej".



* zbrojenie podłużne wykonać jako ciągłe łącznie z poziomem poddasza



OZNACZENIE:

- nadproże prefabrykowane
- wieniec żelbetowy
- elementy w poziomie stropu nad parterem

Projektowanie Architektoniczne Krzysztof Petrus ul. Mikołowska 4a lok. 136 41-400 Mysłowice		T: +48 504 639 835 E: kpe@kpe.com.pl	
		Nr rys.	KB-02
Nazwa	Budowa budynku mieszkalnego jednorodzinnego	Skala	1:75
Adres	ul. Pukowca, 41-404 Mysłowice, jedn ewid i obr. 247001_1.0001, dz. nr 3522/71, 3518/71	Data	05/2026
Tytuł: KONSTRUKCJA W POZIOMIE PARTERU			
Projektant:	mgr inż. Michał Skorupa	spec. konst-bud	nr upr. SLK/4258/POOK/12
Sprawdzający:		podpis	
Faza			PT
Branża			konstrukcja
Prawa autorskie zastrzeżone. Przerysowywanie, uzupalnianie, odstępowanie niniejszego rysunku komunikowaliek bez pisemnej zgody autora jest zabronione.			Nr strony